

K281



Energy
Management



Radiant
Systems

Attuatore proporzionale K281X062, per valvole PICV R206A

Scheda tecnica
10491T 06/2021



Attuatore proporzionale per il controllo delle valvole di regolazione indipendente dalla pressione (PICV) R206A. L'attuatore può essere comandato dalla centralina di regolazione KLIMAbus serie KPM30 o KPM31.

Versioni e codici

CODICE	ALIMENTAZIONE	TIPOLOGIA	ATTACCO VALVOLA	UTILIZZO CON VALVOLE
K281X062	24 Vac/dc	Proporzionale 0÷10 V	M30 x 1,5 mm	R206A

► Dati tecnici

- Tipo di attuatore: proporzionale 0÷10 V
- Tipologia di regolazione in abbinamento: KLIMABus (KPM30/KPM31)
- Alimentazione: 24 Vac/dc, 50/60 Hz
- Segnale di feedback:
 - segnale: 0÷10 Vdc ±5 %
 - potenza: max 2mA at 0÷10 Vdc
- Impedenza ingresso:
 - tensione: > 100 kΩ
 - corrente: 500 Ω
- Corsa massima: 6,3 mm
- Forza di spinta: 160 N
- Tempo di apertura alla velocità massima: 8 s/mm (rilevamento automatico)
- Assorbimento elettrico: 2,5 VA; 1,5 W
- Classe di protezione: IP54
- Campo di temperatura di stoccaggio: -20÷65 °C con U.R. non condensante
- Campo di temperatura ambiente di funzionamento: 0÷50 °C con U.R. non condensante
- Lunghezza cavo elettrico: 2 m (4 x 0,35 mm²)
- Rumorosità di funzionamento: < 30 dB(A)
- Ghiera per fissaggio al corpo valvola: M30x1,5 mm, in ottone
- LED bicolore (verde/rosso), indicatore dello stato di funzionamento
- Peso: 200 g
- Colore: bianco

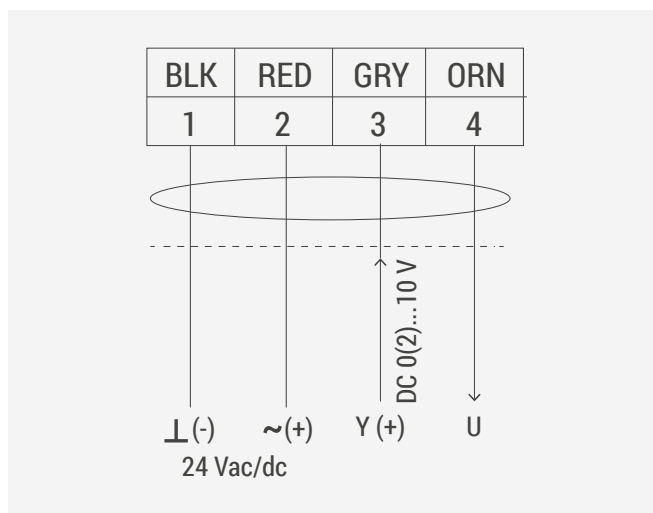
Materiali

- Coperchio: ABS + PC
- Asta: PA66 - GF30
- Dado filettato: ottone CuZn40Pb2

► Collegamenti elettrici

▲ AVVERTENZE.

- Assicurarsi che la tensione di alimentazione sia tolta durante la realizzazione delle connessioni.
- Effettuare e controllare i collegamenti elettrici prima di dare alimentazione al sistema. Corti circuiti o cavi non collegati correttamente potrebbero causare danni permanenti ai componenti elettrici dell'attuatore.
- Non toccare né tentare di collegare o scollegare i cavi quando l'alimentazione elettrica è attiva.
- Tutto il cablaggio deve essere conforme alle normative locali e deve essere eseguito solo da personale autorizzato.
- Tenere separati i cavi di alta e bassa tensione.
- Verificare che l'alimentazione di linea sia conforme all'alimentazione specificata sul dispositivo.
- Il mancato rispetto di queste istruzioni operative potrebbe causare lesioni alle persone o danneggiare l'apparecchiatura.



NERO (BLK)	Comune (-)
ROSSO (RED)	Fase (+)
GRIGIO (GRY)	Segnale di controllo
ARANCIONE (ORN)	Segnale di feedback

► Funzionamento

Auto-calibrazione della corsa

Quando viene alimentato elettricamente, l'attuatore si auto-calibra eseguendo un ciclo completo per rilevare la corsa effettiva della valvola. L'attuatore muove lo stelo verso il basso per tutta la corsa della valvola fino a quando non rileva variazioni. Una volta rilevata la posizione inferiore dello stelo della valvola, l'attuatore muove lo stelo verso l'alto fino alla completa apertura possibile e il microprocessore memorizza l'intera corsa dell'attuatore, quindi l'attuatore spinge nuovamente lo stelo verso il basso per rilevare la posizione superiore della valvola e calcola la corsa reale. Non appena lo stelo dell'attuatore tocca lo stelo della valvola, l'attuatore termina la procedura di auto-calibrazione (led rosso lampeggiante) ed entra in modalità operativa (led verde).

Segnale di feedback della posizione

SEGNALE IN INGRESSO	FEEDBACK IN USCITA
0÷10 V	0÷10 V
2÷10 V	2÷10 V
0÷2 mA	0÷10 V
4÷20 mA	2÷10 V
Campo personalizzato	0÷10 V

Il segnale di feedback della posizione serve per monitorare la posizione della corsa dell'attuatore.

Fornisce informazioni relative alla effettiva posizione dello stelo a un sistema di supervisione esterno.

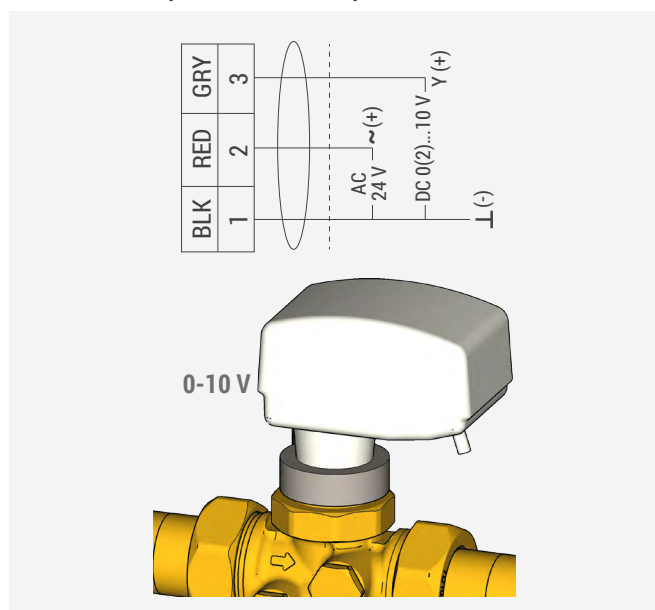
Per la corrispondenza tra il segnale di controllo e l'uscita di feedback vedere la tabella seguente.

Indicazioni dello stato di funzionamento

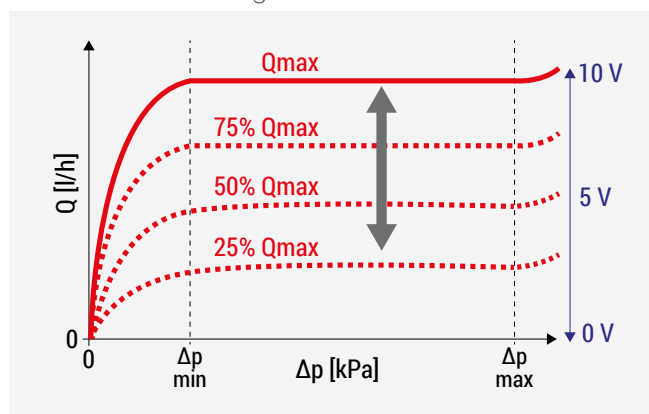
LED	SIGNIFICATO
OFF	Assenza di alimentazione
Verde intermittente	Movimento verso la posizione
Verde fisso	Posizione raggiunta
Rosso intermittente "lento"	Procedura di auto-calibrazione in corso
Rosso intermittente "veloce"	Errore di rilevazione della corsa
Rosso fisso	4/20 mA o 2/10 Vdc: segnale perso

L'attuatore K281X062 è dotato di un LED bicolore (verde-rosso) che fornisce le informazioni rispetto allo stato operativo e diagnostico, come segue:

Controllo indipendente dalla pressione in abbinamento alla valvola R206A

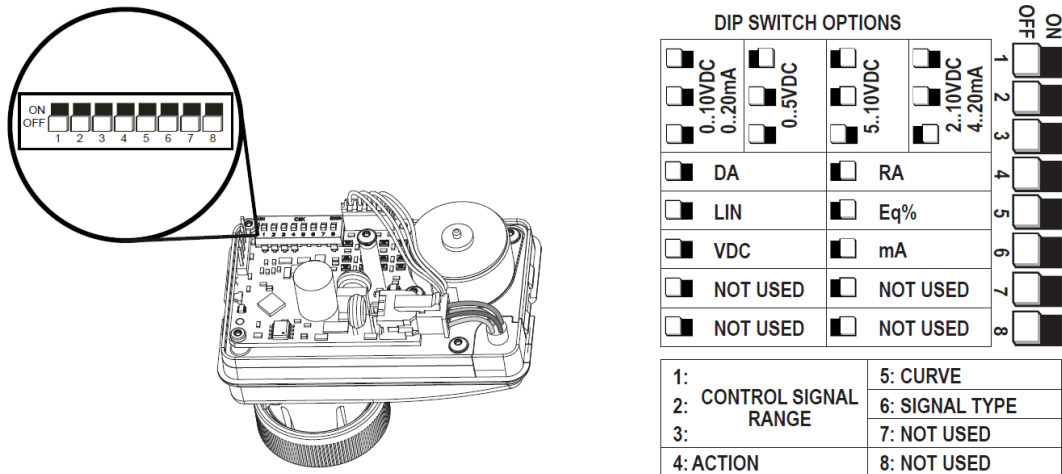


Il funzionamento ideale della valvola R206A si ottiene installando un **attuatore lineare proporzionale K281X062**. L'attuatore, in combinazione con una centralina elettronica, è in grado di regolare automaticamente la portata dal valore massimo preimpostato Q_{max} , fino al valore minimo, a seconda dei fabbisogni termici.



➤ Impostazione dei DIP SWITCHES

L'attuatore è dotato di 8 DIP SWITCHES che permettono all'utente di configurarlo in base alle esigenze impiantistiche. L'attuatore viene rilasciato di fabbrica con tutti i DIP SWITCHES in posizione OFF.

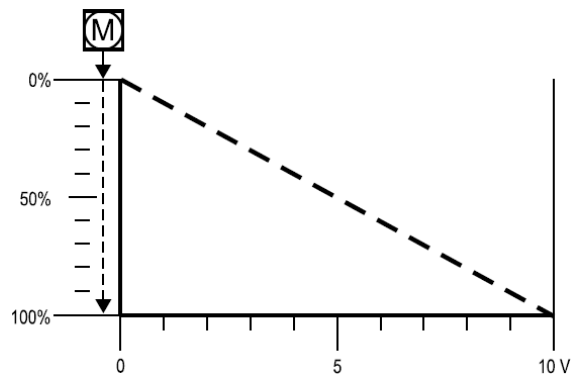


I **DIP SWITCH 1, 2, 3** permettono all'utilizzatore di cambiare gli intervalli di ingresso analogici. Per passare da un'entrata analogica di tensione ad una presa di corrente analogica, impostare il **DIP SWITCH 6** nella posizione desiderata.

Il **DIP SWITCH 4** permette all'utente di cambiare l'azione dell'attuatore in relazione all'ingresso analogico:

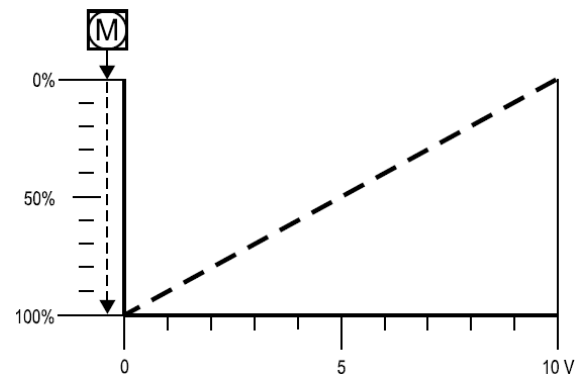
- OFF: azione diretta (DA)

Quando il segnale aumenta, l'asta dell'attuatore si estende.



- ON: azione inversa (RA)

Quando il segnale aumenta, l'asta dell'attuatore si ritrae.



Il **DIP SWITCH 5** permette all'utente di variare la caratteristica di controllo dell'attuatore per ottenere una combinazione di valvola e attuatore lineare o equipercentuale.

- OFF: lineare

Si raccomanda l'utilizzo con una valvola lineare.

- ON: equipercentuale

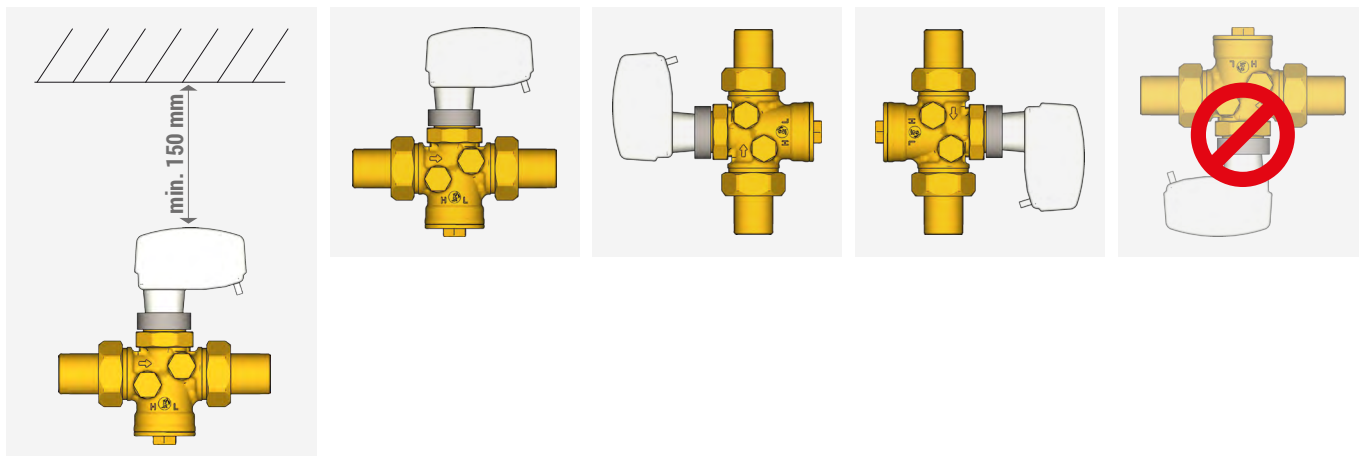
Si raccomanda l'utilizzo con una valvola equipercentuale o ad apertura rapida.

I **DIP SWITCH 7, 8** non sono utilizzati.

➤ Installazione

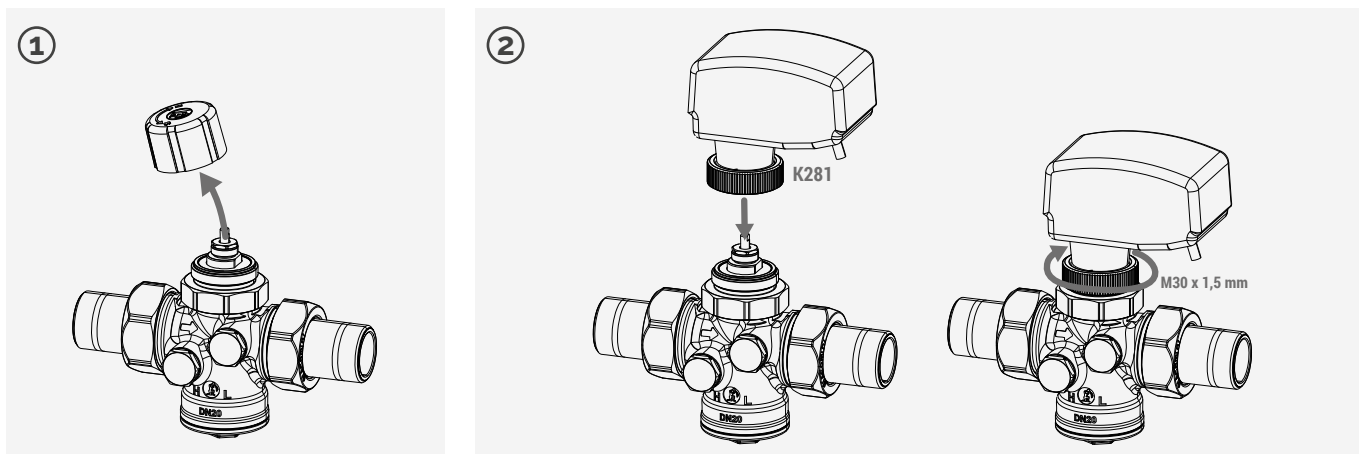
⚠ AVVERTENZE.

- La valvola può essere installata in qualsiasi posizione ma è importante che l'attuatore non si trovi in posizione sottosopra o con il cavo dell'alimentazione in entrata dall'alto (per evitare possibili problemi dovuti all'eventuale condensa).
- Non coprire con materiale isolante.

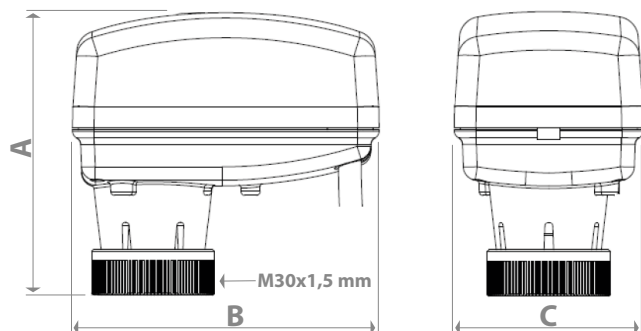


Installazione attuatore K281X062 su valvole R206A

- 1) Rimuovere il volantino manuale della valvola;
- 2) Avvitare manualmente l'attuatore sul corpo valvola tramite la ghiera filettata M30 x 1,5 mm e collegarlo elettricamente rispettando scrupolosamente lo schema presente sulle istruzioni dello stesso.



➤ Dimensioni



CODICE	A [mm]	B [mm]	C [mm]
K281X062	74	80	49

➤ Riferimenti normativi

- Marchio CE
- Direttiva EMC 2014/30/EU
- Direttiva Bassa Tensione LVD 2014/35/EU
- Direttiva ROHS 2011/65/EU

➤ Testi di capitolato

K281X062

Attuatore proporzionale 0÷10 V, per comando valvole di regolazione indipendente dalla pressione (PICV) R206A. Ghiera di fissaggio al corpo valvola tipo M30x1,5 in ottone. Alimentazione 24 V; 50/60 Hz. Assorbimento 2,5 VA. Corsa massima 6,3 mm. Tempo di apertura alla corsa massima 8 s/mm. Classe di protezione IP54. Condizioni ambiente di funzionamento 0÷50 °C con U.R. non condensante. Condizioni di stoccaggio -20÷65°C con U.R. non condensante. Dimensioni: 74x80x49 mm. Marchiato CE. Conforme alle direttive EMC 2014/30/EU, Direttiva Bassa Tensione LVD 2014/35/EU, ROHS 2011/65/EU. Abbinabile ai componenti della termoregolazione KLIMAbus.

⚠ Avvertenze per la sicurezza. L'installazione, la messa in servizio e la periodica manutenzione del prodotto devono essere eseguite da personale professionalmente abilitato, in accordo con i regolamenti nazionali e/o i requisiti locali. L'installatore qualificato deve adottare tutti gli accorgimenti necessari, incluso l'utilizzo di Dispositivi di Protezione Individuale, per assicurare la propria incolumità e quella di terzi. L'errata installazione può causare danni a persone, animali o cose nei confronti dei quali Giacomini S.p.A. non può essere considerata responsabile.

♻ Smaltimento imballo. Scatole in cartone: raccolta differenziata carta. Sacchetti in plastica e pluriball: raccolta differenziata plastica.

ℹ Altre informazioni. Per ulteriori informazioni consultare il sito giacomini.com o contattare il servizio tecnico. Questa comunicazione ha valore indicativo. Giacomini S.p.A. si riserva il diritto di apportare in qualunque momento, senza preavviso, modifiche per ragioni tecniche o commerciali agli articoli contenuti nella presente comunicazione. Le informazioni contenute in questa comunicazione tecnica non esentano l'utilizzatore dal seguire scrupolosamente le normative e le norme di buona tecnica esistenti.

♻ Smaltimento del prodotto. Alla fine del suo ciclo di vita il prodotto non deve essere smaltito come rifiuto urbano. Può essere portato ad un centro speciale di riciclaggio gestito dall'autorità locale o ad un rivenditore che offre questo servizio.


K281X012

Descrizione

L'attuatore K281X012 serve per il controllo delle valvole miscelatrici R298 e R298N in impianti di riscaldamento e raffrescamento.

L'attuatore può essere comandato dalla centralina di regolazione KLIMAbus serie KPM30 o KPM31.

Versioni e codici

Codice	Alimentazione	Tipologia	Attacco valvola
K281X012	24 Vac	Proporzionale 0-10 V	M30 x 1,5 mm

Accessori

P19Y001: ghiera M30x1,5 mm per adeguamento valvole R298 o R298N con filetto M28x1,5 mm. Completa di tappo in plastica per protezione e regolazione/intercettazione manuale (in alternativa all'attuatore).

Dati tecnici

- Tipo di attuatore: proporzionale 0-10 V
- Tipologia di regolazione in abbinamento: KLIMAbus (KPM30/KPM31)
- Alimentazione: 24 V; 50/60 Hz
- Tipo di comando: automatico
- Forza di spinta: 120 N +30 % -20 %
- Corsa massima: 6,3 mm
- Tempo di apertura alla velocità massima: 50 sec
- Assorbimento elettrico: 2,5 VA
- Classe di protezione: IP43
- Campo di temperatura di stoccaggio: -20÷65 °C con U.R. non condensante
- Campo di temperatura ambiente di funzionamento: 0÷50 °C con U.R. non condensante
- Lunghezza cavo elettrico: 1,5 m (3 x 0,25 mm²)
- Rumorosità di funzionamento: < 30 dB(A)
- Ghiera per fissaggio al corpo valvola: M30x1,5 mm, in ottone
- LED bicolore (verde/rosso), indicatore dello stato di funzionamento
- Colore: bianco

Materiali

- Coperchio: ABS + PC
- Asta: PA66 - GF30
- Dado filettato: ottone UNI EN 1264 - CW614N

Funzionamento

Ciclo di taratura

Quando la corrente viene applicata, l'attuatore si auto-calibra per eseguire un ciclo completo. L'attuatore muove l'asta in basso per una corsa completa. Una volta rilevato il punto di ZERO, l'attuatore muove l'asta conformemente al segnale di input. Quando aumenta il segnale di input (per esempio da 0 V a 10 V), l'asta dell'attuatore si estende se l'attuatore è configurato come Azione Diretta (DA), o si ritrae se l'attuatore è configurato come Azione Inversa (RA). Quando il segnale di input diminuisce (da 10 V a 0 V), l'asta dell'attuatore si ritrae se l'attuatore è configurato come Azione Diretta (DA) o si estende se l'attuatore è configurato come Azione Inversa (RA).

Conferma fine corsa

Quando il segnale di input è al 100 %, l'attuatore ogni 2 ore ripristina la corrente e guida la direzione del segnale per circa 60 secondi per confermare la fine della posizione della corsa.

Azione	Input		Direzione
Azione diretta	0...10 Vdc	↓	Estensione asta attuatore
	10...0 Vdc	↑	Rientro asta attuatore
Azione inversa	0...10 Vdc	↑	Rientro asta attuatore
	10...0 Vdc	↓	Estensione asta attuatore

Indicazioni dello stato di funzionamento

L'attuatore K281X012 è fornito di un LED bicolore (verde-rosso) che fornisce le informazioni rispetto allo stato operativo e diagnostico, come segue:

Led		Significato
Off	○	No alimentazione
Verde intermittente	◐	Movimento verso la posizione
Verde intermittente	◑	Conferma di fine corsa
Verde fisso	●	Posizione raggiunta
Rosso intermittente	◐	Ciclo
Rosso fisso	●	4/20 mA o 2/10 Vdc: segnale perso



Collegamenti elettrici



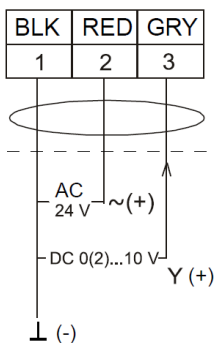
Avvertenza.

Assicurarsi che la tensione di alimentazione sia tolta durante la realizzazione delle connessioni.



Avvertenza.

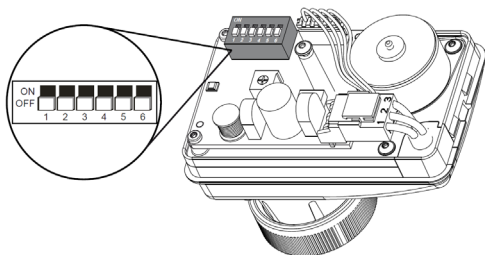
Effettuare e controllare i collegamenti elettrici prima di dare alimentazione al sistema. Corti circuiti o cavi non collegati correttamente potrebbero causare danni permanenti ai componenti elettrici dell'attuatore.



Colore del conduttore	Funzione
Nero	Alimentazione 24 Vac
Rosso	
Grigio	Contatto di salita/discesa 0-10 Vdc

Impostazione dei DIP SWITCHES

Tutti i modelli proporzionali hanno 6 DIP SWITCHES che permettono all'utente di configurare l'attuatore. L'attuatore viene distribuito di fabbrica con tutti i DIP SWITCHES in posizione OFF.



1	ON	1	0...10VDC	1	0...5VDC	1	5...10VDC	1	2...10VDC
2	OFF	2	0...20mA	2	0...5VDC	2	5...10VDC	2	2...10VDC
3	OFF	3	0...20mA	3	0...5VDC	3	5...10VDC	3	4...20mA
4	OFF	4	DA	4	DA	4	RA	4	RA
5	OFF	5	LIN	5	LIN	5	Eq%	5	Eq%
6	OFF	6	VDC	6	VDC	6	mA	6	mA

1, 2, 3: INTERVALLO DEL SEGNALE DI CONTROLLO	4: AZIONE
	5: CURVA
	6: TIPO DI SEGNALE

Dip Switch 1 – 2 – 3 – 6

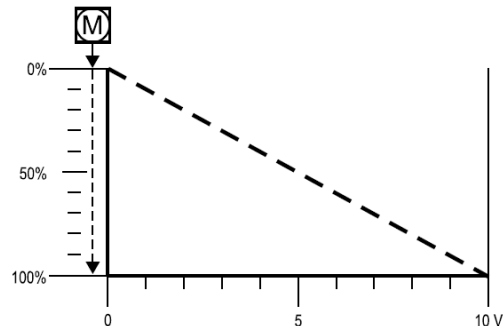
I DIP SWITCH 1-2-3 permettono all'utilizzatore di cambiare gli intervalli di ingresso analogici. Per passare da un'entrata analogica di tensione ad una presa di corrente analogica, il DIP SWITCH deve essere regolato di conseguenza.

Dip Switch 4

Il DIP SWITCH 4 permette all'utente di cambiare l'azione dell'attuatore in relazione all'ingresso analogico.

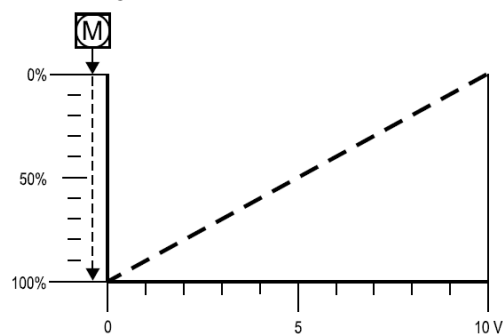
- DIP SWITCH 4 OFF (Azione Diretta – DA)

Quando il segnale aumenta, l'asta dell'attuatore si estende.



- DIP SWITCH 4 ON (Azione Inversa – RA)

Quando il segnale aumenta, l'asta dell'attuatore si ritrae.



Dip Switch 5

Il DIP SWITCH 5 permette all'utente di variare la caratteristica di controllo dell'attuatore per ottenere una combinazione di valvola e attuatore lineare o di percentuale pressoché uguale.

- DIP SWITCH 5 OFF (Lineare)

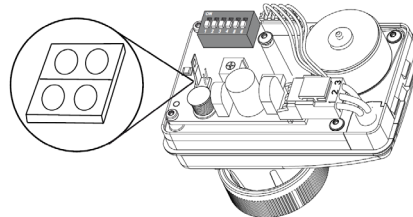
Si raccomanda l'utilizzo con una valvola lineare o di caratteristica di controllo di uguale percentuale.

- DIP SWITCH 5 ON (Percentuale pressoché uguale)

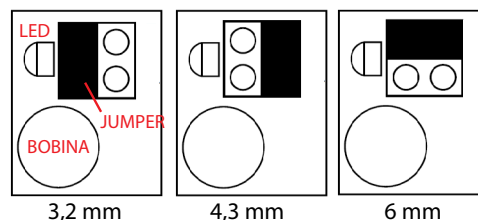
Si raccomanda l'utilizzo con una valvola con apertura rapida o caratteristica di controllo on/off.

Regolazione JUMPER

Tutti i modelli proporzionali hanno un JUMPER che permette all'utente di cambiare i parametri seguenti:



l'attuatore è regolato in fabbrica a 6 mm ma a convenienza, la corsa può essere cambiata a 3.2 mm o 4.3 mm.



Regolazione di fabbrica



Installazione

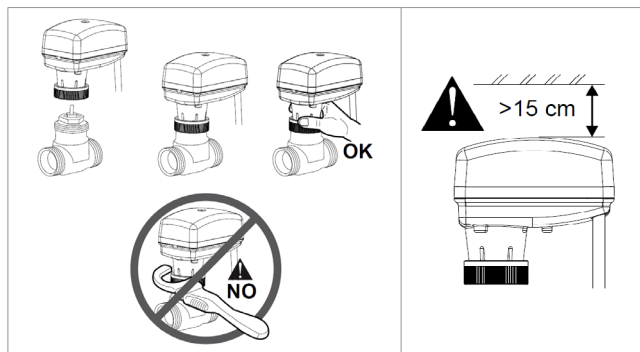
L'attuatore K281X012 può essere montato sulle valvole miscelatrici a vitone serie R298 o R298N (sulle valvole con ghiera M28x1,5 mm è necessario sostituire la ghiera filettata M28 con la ghiera M30x1,5 mm).

Sostituzione della ghiera filettata

	<p>1. Togliere pressione all'impianto.</p>
	<p>2. Svitare la ghiera M28x1,5 mm premontata sulla valvola e sostituirla con la nuova ghiera M30x1,5 mm (P19Y001), adatta all'installazione con attuatore K281X012.</p> <p>Attenzione! Pericolo alle persone. La rimozione della ghiera potrebbe provocare la fuoriuscita del vitone in caso di pressione residua nell'impianto.</p>
	<p>3. Montare l'attuatore K281X012 avvitandolo alla ghiera M30x1,5 mm.</p>

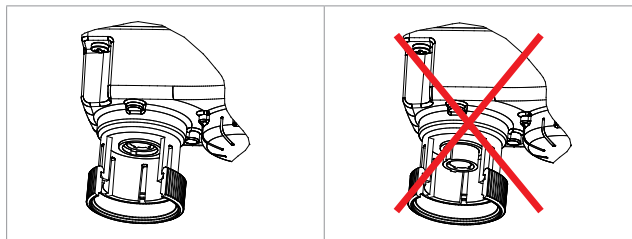
Fasi di installazione

- Si raccomanda di montare le valvole verticalmente o con un angolo non superiore a 90° in una posizione facilmente accessibile.
- Non montare l'attuatore capovolto per evitare sgocciolamento d'acqua, che potrebbe entrare nell'involucro e danneggiare il meccanismo o il motore.
- Non coprire con materiale isolante.

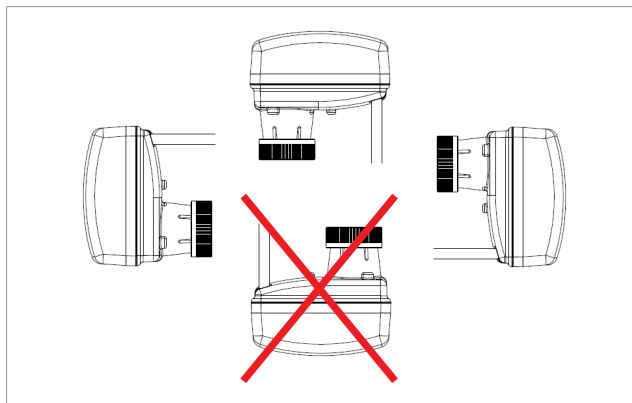


Avvertenza.
Non utilizzare mai l'attuatore come una leva di montaggio.

Posizioni dello stelo dell'attuatore



Posizioni di installazione consentite



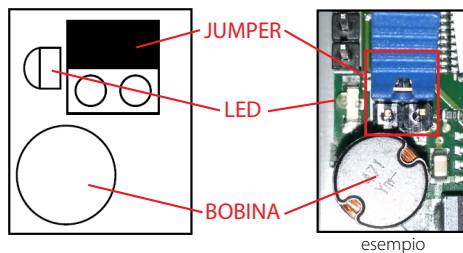
Utilizzo del motore in combinazione con centraline KPM30 o KPM31

In caso di utilizzo del motore con centraline KPM30 o KPM31 (ovvero con segnale di controllo 0-10 V), i DIP SWITCHES e i JUMPERS sono da impostare come nelle figure seguenti.

Dip Switches:



Jumpers:



Dimensioni

Codice	A [mm]	B [mm]	C [mm]
K281X012	80	80	49



Riferimenti normativi

- Marchio CE
- EMC 2004/108/CE
- Direttiva bassa tensione 2006/95/CE

Testi di capitolato

K281X012

Attuatore proporzionale, 0-10 V, per comando valvole miscelatrici R298 o R298N. Ghiera di fissaggio al corpo valvola tipo M30x1,5 in ottone. Alimentazione 24V; 50/60 Hz. Forza di spinta 120 N +30% -20%. Assorbimento 2,5 VA. Corsa massima 6,3 mm. Tempo di apertura alla corsa massima 50 sec. Classe di protezione IP43. Condizioni ambiente di funzionamento 0÷50 °C con U.R. non condensante. Condizioni di stoccaggio -20÷65°C con U.R. non condensante. Dimensioni: 80x80x49 mm (LxHxP). Marchiato CE. Conforme alle direttive EMC 2004/108/CE e Direttiva Bassa Tensione 2006/95/CE. Abbinabile alla centralina elettronica KPM30/KPM31 e la termoregolazione KLIMAbus.

Altre informazioni

Per ulteriori informazioni consultare il sito www.giacomini.com o contattare il servizio tecnico: ☎ +39 0322 923372 📠 +39 0322 923255 ✉ consulenza.prodotti@giacomini.com
Questa comunicazione ha valore indicativo. Giacomini S.p.A. si riserva il diritto di apportare in qualunque momento, senza preavviso, modifiche per ragioni tecniche o commerciali agli articoli contenuti nella presente comunicazione. Le informazioni contenute in questa comunicazione tecnica non esentano l'utilizzatore dal seguire scrupolosamente le normative e le norme di buona tecnica esistenti. Giacomini S.p.A. Via per Alzo, 39 - 28017 San Maurizio d'Opaglio (NO) Italy



K281X002

Descrizione

L'attuatore K281X002 è un attuatore a tre punti flottante e serve per il controllo delle valvole miscelatrici R298 e R298N in impianti di riscaldamento e raffreddamento.

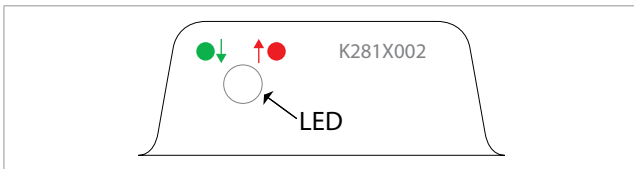
Versioni e codici

Codice	Alimentazione	Tipologia	Attacco valvola
K281X002	24 Vac	3 punti flottante	M28 x 1,5 mm

Dati tecnici

- Tipo di attuatore: 3 punti flottante
- Alimentazione: 24 V; 50/60 Hz
- Tipo di comando: automatico
- Forza di spinta: 120 N ±20 %
- Corsa massima: 6,5 mm
- Tempo di apertura alla velocità massima: 85 sec
- Assorbimento elettrico: 5 VA
- Classe di protezione: IP40
- Campo di temperatura di stoccaggio: -34÷55 °C con U.R. non condensante
- Campo di temperatura ambiente di funzionam.: 0÷55 °C con U.R. non condens.
- Lunghezza cavo elettrico: 1,5 m (3 x 0,25 mm²)
- Ghiera per fissaggio al corpo valvola: M28x1,5 mm, in ottone
- LED bicolore (verde/rosso), indicatore dello stato di funzionamento
- Colore: bianco/grigio

Indicazioni dello stato di funzionamento



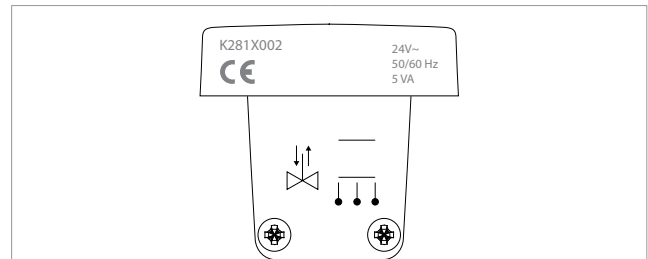
Il Led bicolore posto sul lato frontale dell'attuatore indica lo stato di apertura o di chiusura in corso della valvola miscelatrice.

LED spento: l'attuatore non è alimentato

LED colore ROSSO: l'attuatore è alimentato, lo stelo si sta ritraendo verso il corpo dell'attuatore e la valvola miscelatrice si sta portando verso la posizione di by-pass.

LED colore VERDE: l'attuatore è alimentato, lo stelo si sta portando in posizione sporgente rispetto al corpo dell'attuatore e la valvola miscelatrice si sta portando verso la posizione di apertura della via diretta dalla caldaia.

Collegamenti elettrici



Colore del conduttore	Funzione
BROWN (marrone)	Contatto salita "UP" dello stelo. (CHIUSURA in corso della via diretta con valvola miscelatrice)
WHITE (bianco)	Contatto COMUNE
GREEN (verde)	Contatto discesa "DOWN" dello stelo (APERTURA in corso della via diretta con valvola miscelatrice)

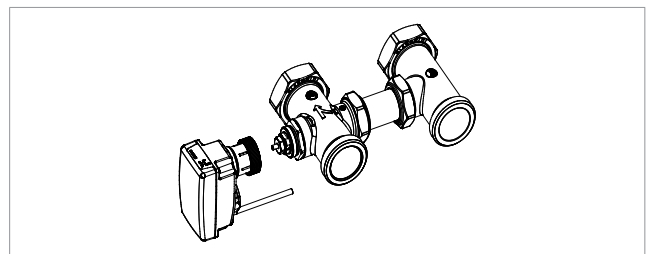


Avvertenza.

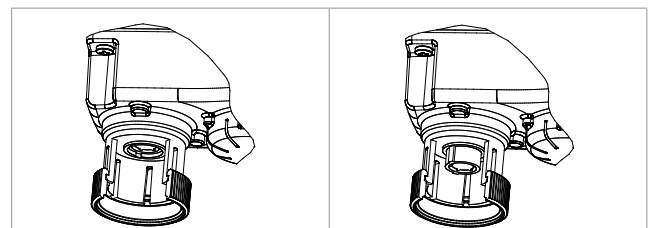
Prima di collegare l'attuatore, accertarsi che la tensione di rete al dispositivo regolatore di comando NON SIA COLLEGATA e che corrisponda a quella riportata sul retro dell'apparecchio (24 V~). L'installazione dell'apparecchio può essere effettuata esclusivamente da personale qualificato.

Installazione

- Svitare il volantino di protezione da cantiere e regolazione manuale dell'otturatore dalla valvola R298 o R298N.
- Fissare l'attuatore K281X002 alla valvola tramite l'apposita ghiera di fissaggio in ottone: la ghiera deve essere avvitata sul corpo valvola fino a fine corsa per assicurare la massima corsa dell'otturatore.



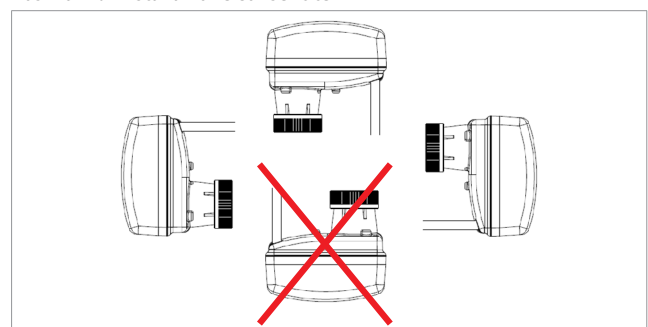
Posizioni dello stelo dell'attuatore



Stelo ritratto, posizione di by-pass della valvola miscelatrice R298

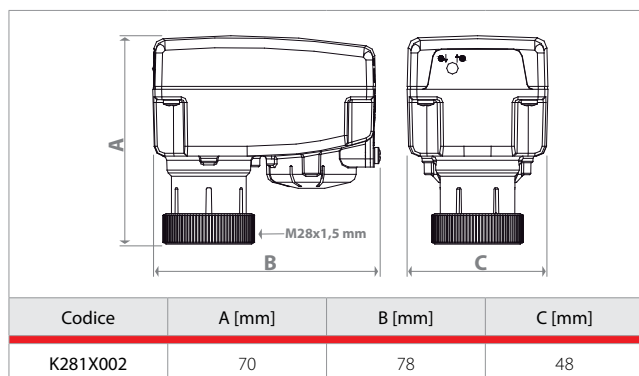
Stelo sporgente, posizione di apertura della via diretta della valvola miscelatrice R298

Posizioni di installazione consentite





Dimensioni



Riferimenti normativi

- Marchio CE
- EMC 2004/108/CE
- Direttiva bassa tensione 2006/95/CE

Testi di capitolato

K281X002

Attuatore a tre punti flottante, per comando valvole miscelatrici R298 o R298N. Ghiera di fissaggio al corpo valvola tipo M28x1,5 mm, in ottone. Alimentazione 24 V; 50/60 Hz. Forza di spinta 120 N \pm 20 %. Assorbimento 5 VA. Corsa massima 6,5 mm. Tempo di apertura alla corsa massima: 85 sec. Classe di protezione IP40. Condizioni ambiente di funzionamento 0÷55 °C con U.R. non condensante. Condizioni di stoccaggio -34÷55° C con U.R. non condensante. Dimensioni: 78x70x48 mm (LxHxP). Marchiato CE. Conforme alle direttive EMC 2004/108/CE e Direttiva Bassa Tensione 2006/95/CE.

Altre informazioni

Per ulteriori informazioni consultare il sito www.giacomini.com o contattare il servizio tecnico: ☎ +39 0322 923372 📠 +39 0322 923255 ✉ consulenza.prodotti@giacomini.com
Questa comunicazione ha valore indicativo. Giacomini S.p.A. si riserva il diritto di apportare in qualunque momento, senza preavviso, modifiche per ragioni tecniche o commerciali agli articoli contenuti nella presente comunicazione. Le informazioni contenute in questa comunicazione tecnica non esentano l'utilizzatore dal seguire scrupolosamente le normative e le norme di buona tecnica esistenti. Giacomini S.p.A. Via per Alzo, 39 - 28017 San Maurizio d'Opaglio (NO) Italy



K281X022

Descrizione

L'attuatore K281X022 è un attuatore a tre punti flottante e serve per il controllo delle valvole miscelatrici R298 e R298N in impianti di riscaldamento e raffrescamento.

Versioni e codici

Codice	Alimentazione	Tipologia	Attacco valvola
K281X022	24 Vac	3 punti flottante	M30 x 1,5 mm

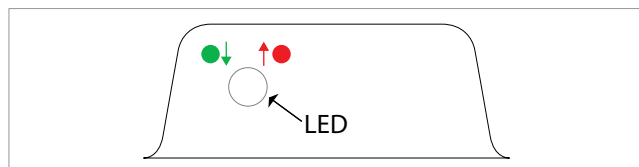
Accessori

P19Y001: ghiera M30x1,5 mm per adeguamento valvole R298 o R298N con filetto M28x1,5 mm. Completa di tappo in plastica per protezione e regolazione/interceettazione manuale (in alternativa all'attuatore).

Dati tecnici

- Tipo di attuatore: 3 punti flottante
- Alimentazione: 24 V; 50/60 Hz
- Tipo di comando: automatico
- Forza di spinta: 120 N ±20 %
- Corsa massima: 6,5 mm
- Tempo di apertura alla velocità massima: 85 sec
- Assorbimento elettrico: 5 VA
- Classe di protezione: IP40
- Campo di temperatura di stoccaggio: -34÷55 °C con U.R. non condensante
- Campo di temperatura ambiente di funzionam.: 0÷55 °C con U.R. non condens.
- Lunghezza cavo elettrico: 1,5 m (3 x 0,25 mm²)
- Ghiera per fissaggio al corpo valvola: M30x1,5 mm, in ottone
- LED bicolore (verde/rosso), indicatore dello stato di funzionamento
- Colore: bianco/grigio

Indicazioni dello stato di funzionamento



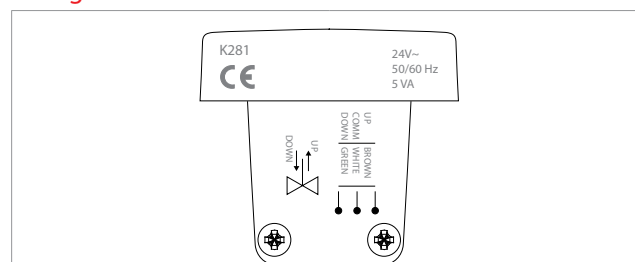
Il Led bicolore posto sul lato frontale dell'attuatore indica lo stato di apertura o di chiusura in corso della valvola miscelatrice.

LED spento: l'attuatore non è alimentato

LED ROSSO: l'attuatore è alimentato, lo stelo si sta ritraendo verso il corpo dell'attuatore e la valvola miscelatrice si sta portando verso la posizione di by-pass.

LED VERDE: l'attuatore è alimentato, lo stelo si sta portando in posizione sporgente rispetto al corpo dell'attuatore e la valvola miscelatrice si sta portando verso la posizione di apertura della via diretta dalla caldaia.

Collegamenti elettrici

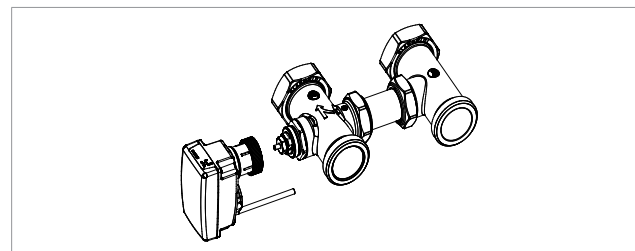


Colore del conduttore	Funzione
BROWN (marrone)	Contatto salita "UP" dello stelo. (CHIUSURA in corso della via diretta con valvola miscelatrice)
WHITE (bianco)	Contatto COMUNE
GREEN (verde)	Contatto discesa "DOWN" dello stelo (APERTURA in corso della via diretta con valvola miscelatrice)

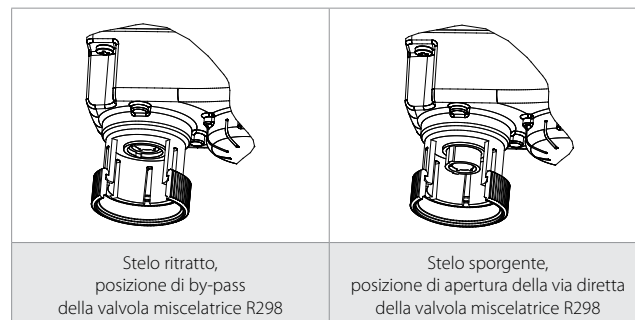
Avvertenza.
Prima di collegare l'attuatore, accertarsi che la tensione di rete al dispositivo regolatore di comando NON SIA COLLEGATA e che corrisponda a quella riportata sul retro dell'apparecchio (24 V~). L'installazione dell'apparecchio può essere effettuata esclusivamente da personale qualificato.

Installazione

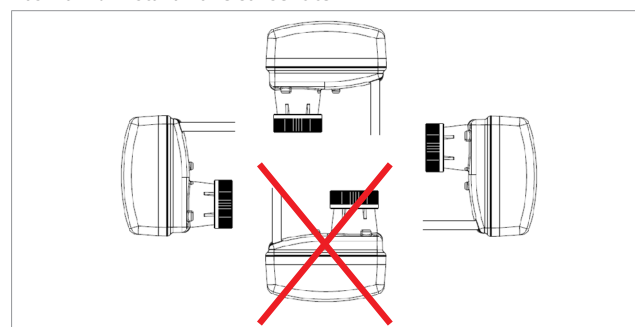
- Svitare il volantino di protezione da cantiere e regolazione manuale dell'otturatore dalla valvola R298 o R298N.
- Fissare l'attuatore K281X022 alla valvola tramite l'apposita ghiera di fissaggio in ottone: la ghiera deve essere avvitata sul corpo valvola fino a fine corsa per assicurare la massima corsa dell'otturatore.



Posizioni dello stelo dell'attuatore

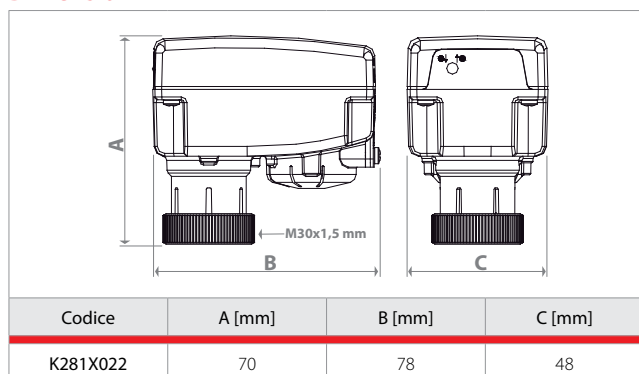


Posizioni di installazione consentite





Dimensioni



Riferimenti normativi

- Marchio CE
- EMC 2004/108/CE
- Direttiva bassa tensione 2006/95/CE

Testi di capitolato

K281X022

Attuatore a tre punti flottante, per comando valvole miscelatrici R298 o R298N. Ghiera di fissaggio al corpo valvola tipo M30x1,5 mm, in ottone. Alimentazione 24 V; 50/60 Hz. Forza di spinta 120 N \pm 20 %. Assorbimento 5 VA. Corsa massima 6,5 mm. Tempo di apertura alla corsa massima: 85 sec. Classe di protezione IP40. Condizioni ambiente di funzionamento 0÷55 °C con U.R. non condensante. Condizioni di stoccaggio -34÷55° C con U.R. non condensante. Dimensioni: 78x70x48 mm (LxHxP). Marchiato CE. Conforme alle direttive EMC 2004/108/CE e Direttiva Bassa Tensione 2006/95/CE.

Altre informazioni

Per ulteriori informazioni consultare il sito www.giacomini.com o contattare il servizio tecnico: ☎ +39 0322 923372 📠 +39 0322 923255 ✉ consulenza.prodotti@giacomini.com
Questa comunicazione ha valore indicativo. Giacomini S.p.A. si riserva il diritto di apportare in qualunque momento, senza preavviso, modifiche per ragioni tecniche o commerciali agli articoli contenuti nella presente comunicazione. Le informazioni contenute in questa comunicazione tecnica non esentano l'utilizzatore dal seguire scrupolosamente le normative e le norme di buona tecnica esistenti. Giacomini S.p.A. Via per Alzo, 39 - 28017 San Maurizio d'Opaglio (NO) Italy